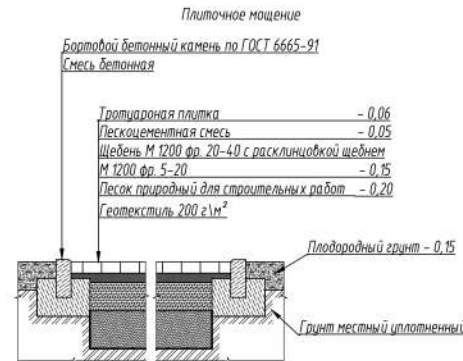
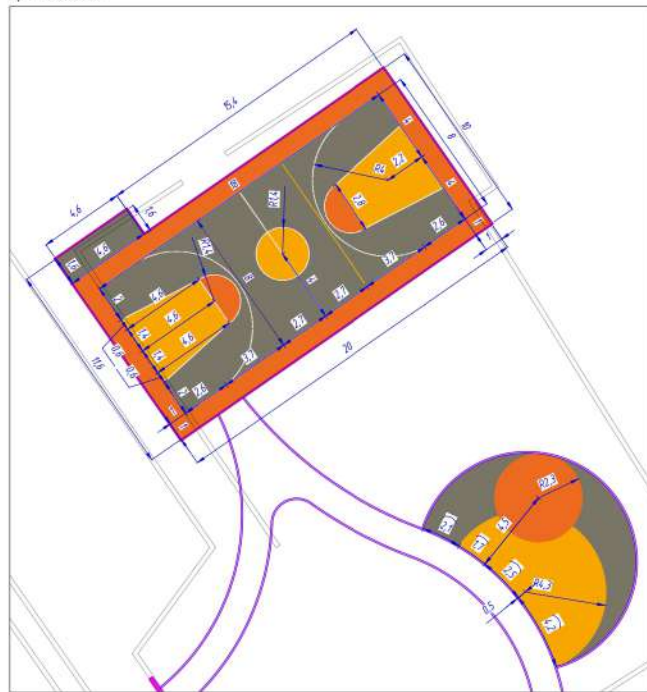


- Условные обозначения
- Граница проектирования
  - Кад. ранее учтенный
  - Кад. бременный
  - Здания и строения
  - Плиточное покрытие проектируемое, бежевого цвета, типа "Брусчатка", 200x100x60
  - Асфальтобетонное покрытие ремонтируемое
  - Полимерное покрытие проектируемое\*
    - ярко-красно-оранжевый RAL2008
    - сигнальный желтый RAL1003
    - серый топ RAL7003
    - белый RAL9010
  - Бортовой камень проектируемый БР 100.20.8
  - Проектируемое занижение бортового камня БР 100.30.15 для беспрепятственного доступа маломобильных групп населения
- Экспликация
- 1 Здания и сооружения
  - 2 Спортивная площадка

Фрагмент М 1200



Ремонт асфальтобетонного покрытия



\* Цвета RAL могут отличаться от истинных в зависимости от цветопередачи монитора компьютера и принтера  
\*\* Толщина линий рисунка 0,1мм

					21-ПСД-05/04-5				
					г. Санкт-Петербург, пос. Петро-Славянка, Клубная ул., в. 1, корп. 3, лит. А				
Изм.	Колуч	Лист	№ док.	Проб.	Дата	Проект благоустройства элементов благоустройства	Студия	Лист	Листов
Разработал	Чебанек						п	11	
Проверил	Грицай					Разбивочный план М 1500	 Проектные Технологии		
Н. контр.	Гуршова								